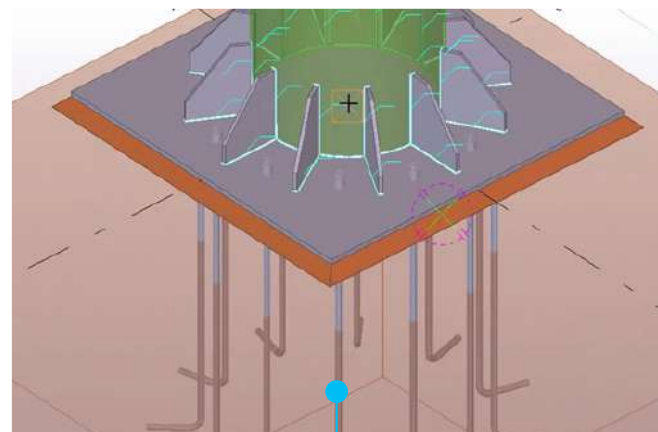
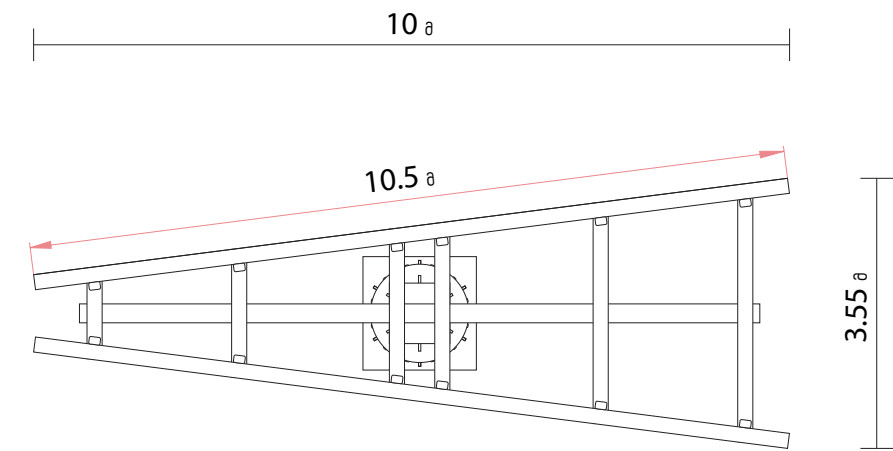


რკინის პროფილები



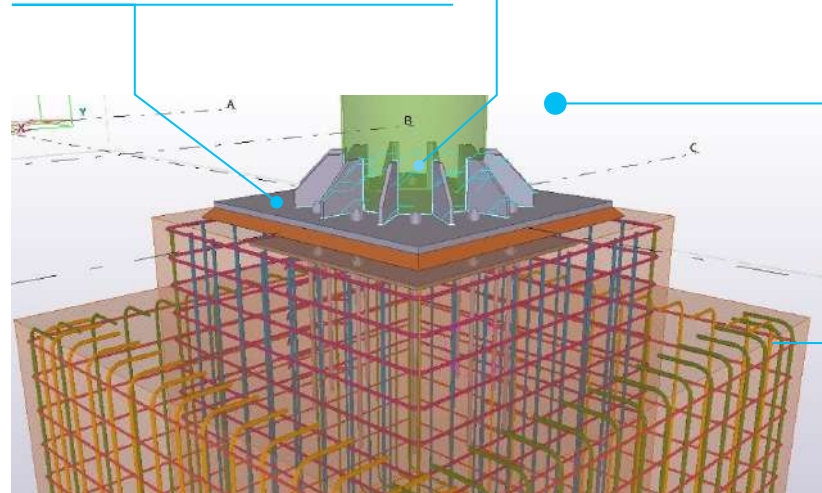
საყრდენი ბოძის ბაზისი



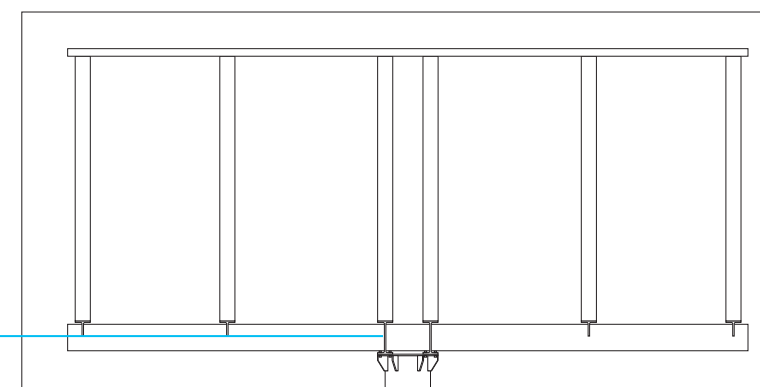
საძირკვლის ანკერები

ბოძის ბაზისი

ბაზისის ფოლადის კლატფორმა

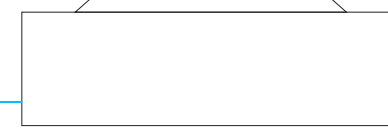


საძირკვლის არმატურა

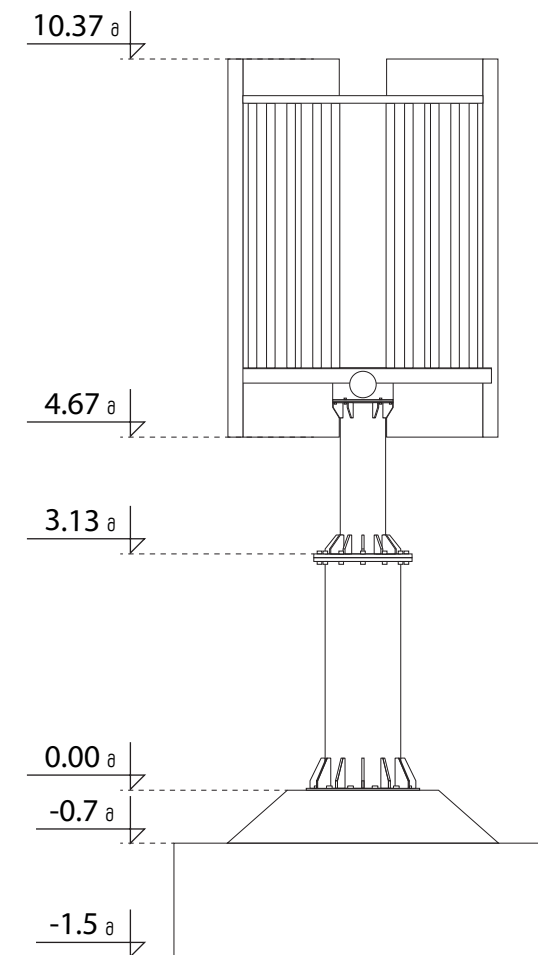


0.6a

1a



5a



მ. 1:100

ვერე ვარიანტი